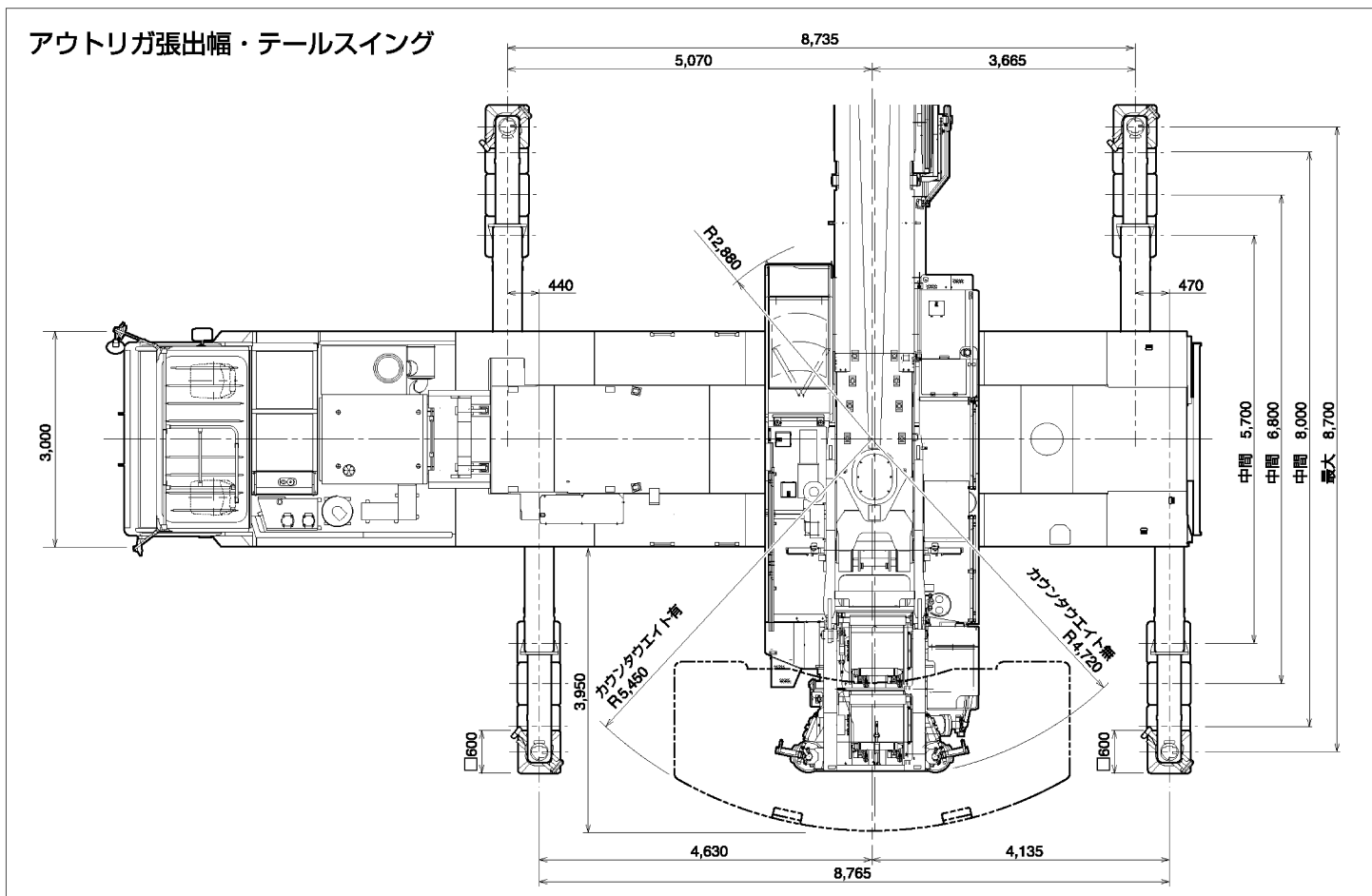
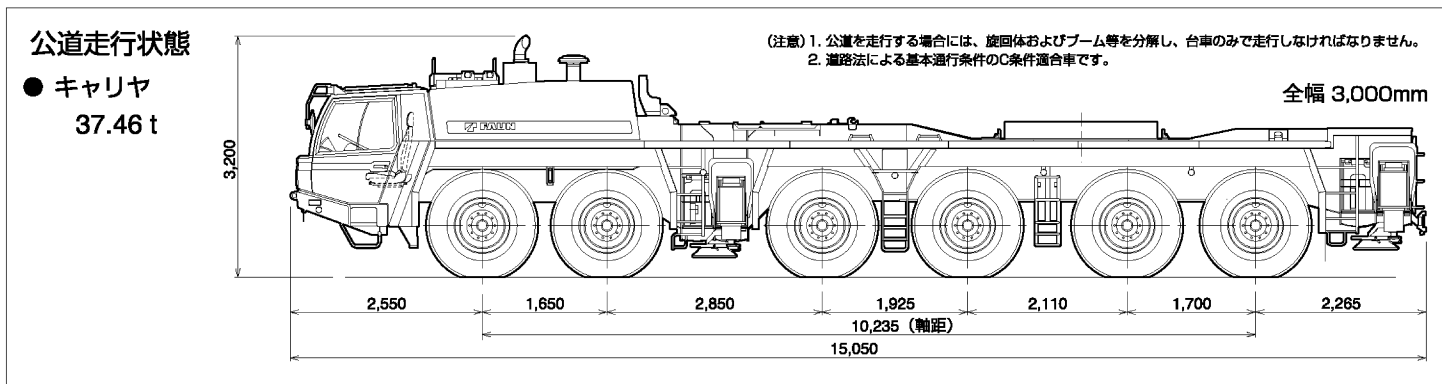
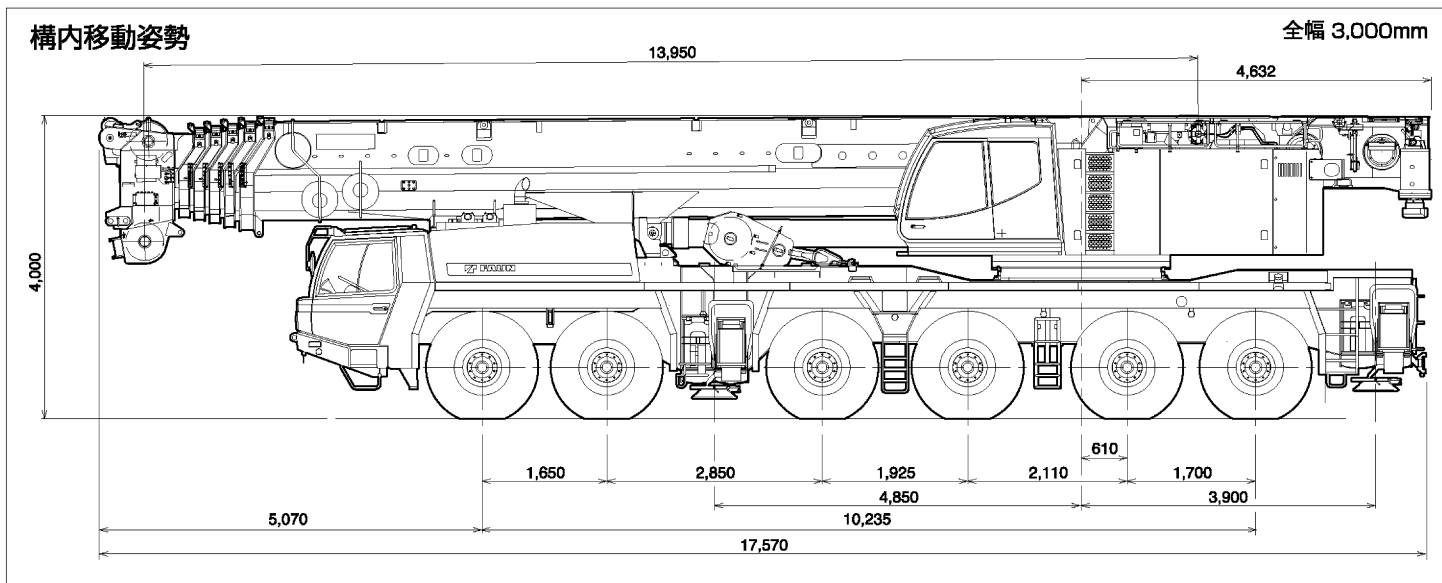
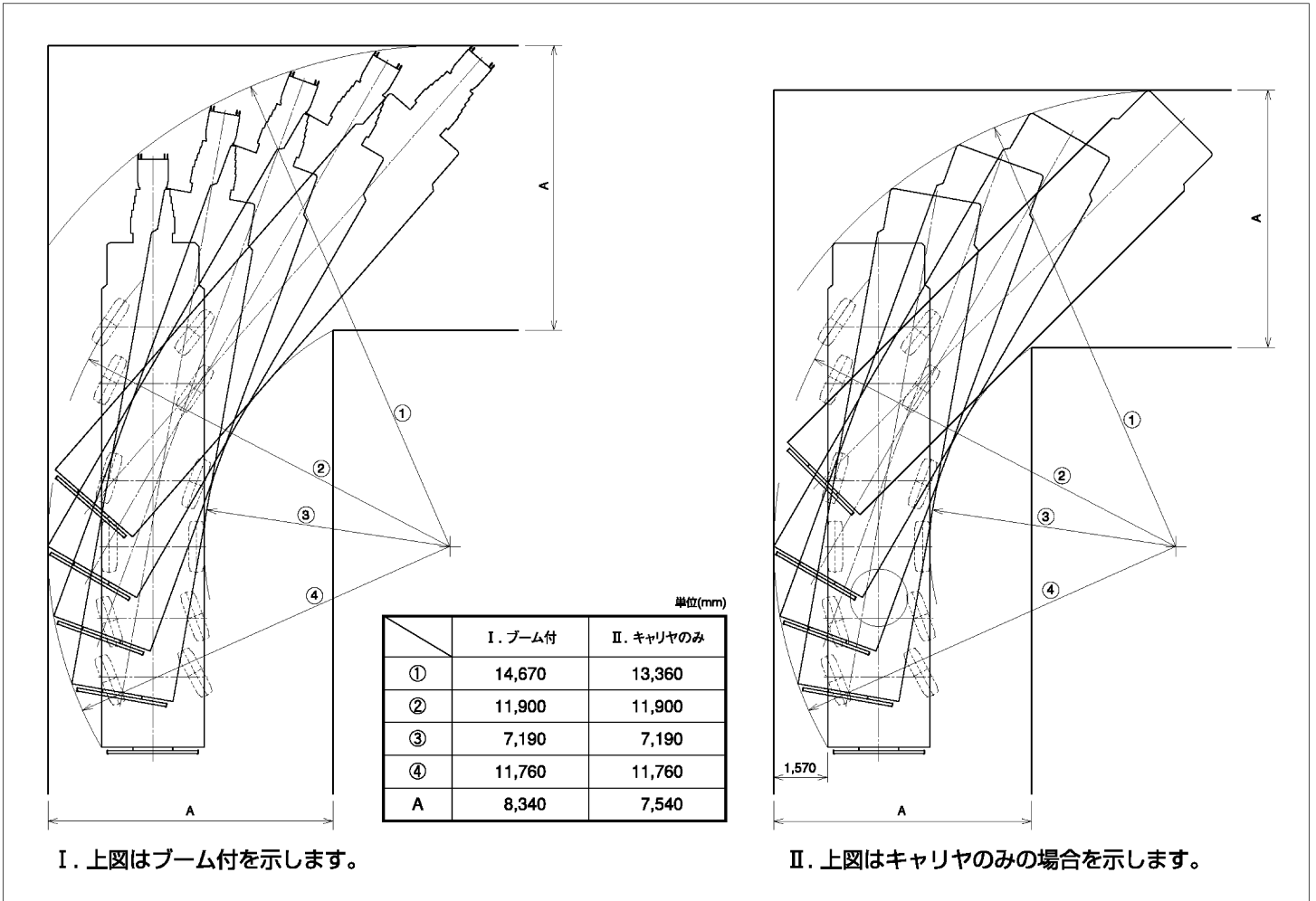


■全体図 (単位mm) ($\frac{1}{100}$)

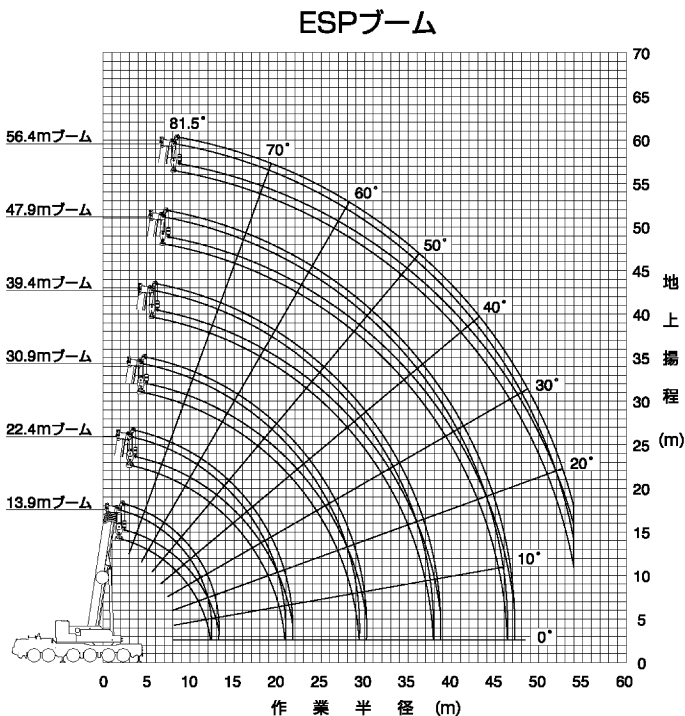


■最小直角通路幅

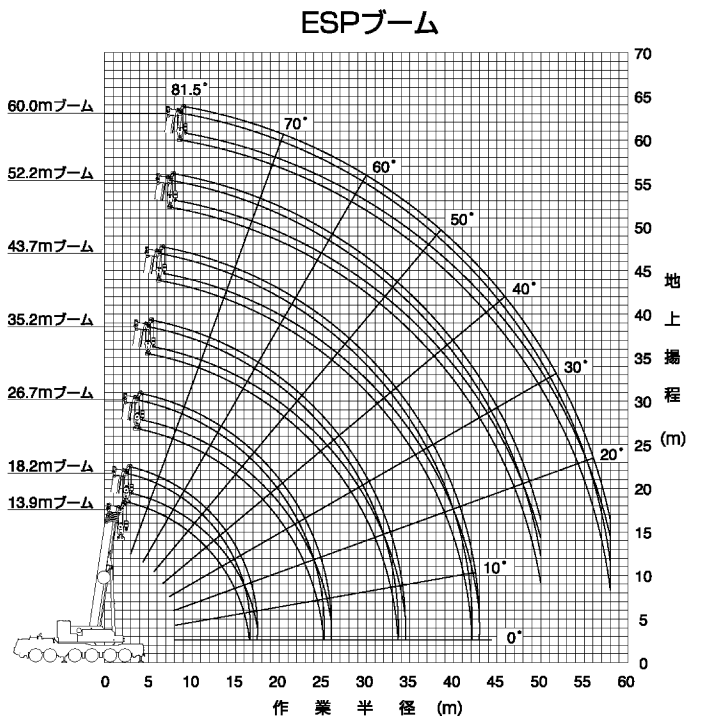


ESPブーム

■作業範囲図



(注) 1. 上図はブームのたわみを含んでいません。
2. A~D性能の最大作業半径を图示しています。

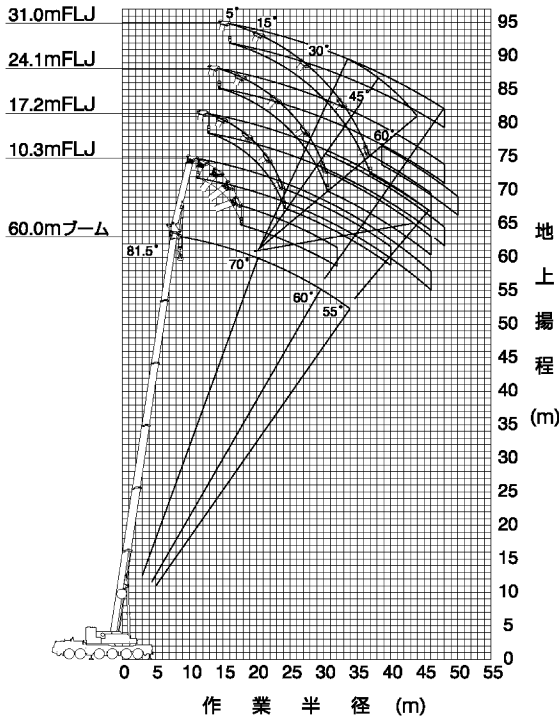


(注) 1. 上図はブームのたわみを含んでいません。
2. A~D性能の最大作業半径を图示しています。

フルオートラフィングジブ

■作業範囲図

60.0mブーム+1.7m+フルオートラフィングジブ



(注) 1. 上図はブームおよびジブのたわみを含んでいません。
2. FA性能の最大作業半径を图示しています。

■定格総荷重表 (注意事項)

1. 定格総荷重は、アウトリガを水平堅土上に設置したときの値で、太線より上側はクレーンの強度に基づき、下側はクレーンの安定に基づいています。
2. 定格総荷重表の性能区分FA~FKは、下表のとおりです。

カウンタウエイト アウトリガ張出幅	105 t	92 t	72 t	52 t	30 t	0 t
8.7 m	FA	FB	FC	FE	FG	FK
8.0 m		FB	FC	FE	FI	
6.8 m			FD	FF	FI	

3. 定格総荷重表中のブーム長さにおける各ブーム段の伸長状態は、下表のとおりです。

ブーム長さ	各ブーム段伸長割合 (%)				
	2段目ブーム	3段目ブーム	4段目ブーム	5段目ブーム	6段目ブーム
30.9 m	92	92	0	0	0
35.2 m	92	92	46	0	0
39.4 m	92	92	92	0	0
43.7 m	92	92	92	46	0
47.9 m	92	92	92	92	0
60.0 m	100	100	100	100	100

4. Bピン (ブーム固定ピン) を挿入していないときの定格総荷重は、260tに制限されます。
5. 定格総荷重は、つり具質量とフック質量 (80tフック : 1,360kg、25tフック : 1,140kg、12.5tフック : 490kg) を含んだ値を示します。
6. 定格総荷重は、ブームのたわみを含んだ実際の作業半径に基づいています。
7. 各状態における標準フックとワイヤロープ標準巻掛本数は、定格総荷重表中に記載しています。なお、ロープ1本当りの荷重は、123kN [12.5tf] 以下です。
8. 定格総荷重表は、風による影響を含んでいません。瞬間最大風速が10m/s以上の風速では、クレーン作業を中止してください。
9. 定格総荷重表中のθは、無負荷時のブーム起伏角度範囲です。

■FA性能

30.9mブーム+1.7m+フルオートラフィングジブ

単位 : t

ジブ長さ 作業半径 (m)	10.3m オフセット					17.2m オフセット					24.1m オフセット					31.0m オフセット					
	5°	15°	30°	45°	60°	5°	15°	30°	45°	60°	5°	15°	30°	45°	60°	5°	15°	30°	45°	60°	
8.0	41.8																				
9.0	41.8					16.7															
10.0	41.8	41.8				16.7															
11.0	41.8	41.7				16.7															
12.0	41.8	40.0	33.2			16.7	16.7				16.7										
14.0	41.8	37.0	31.5	27.7	24.2	16.7	16.7				16.7					10.9					
16.0	38.9	34.4	30.0	26.7	23.9	16.7	16.7	16.7			16.7	15.3				10.9					
18.0	35.2	32.2	28.7	25.8	23.6	16.7	16.7	16.7	16.3		16.7	14.5				10.9					
20.0	31.2	30.3	27.6	24.9	23.4	16.7	16.7	16.7	15.6	13.8	15.9	13.8				10.9	10.1				
22.0	27.8	28.5	26.5	24.0	23.3	16.7	16.7	16.7	15.0	13.5	15.0	13.2	11.2			10.9	9.5				
24.0	24.8	25.4	25.2	23.3		16.7	16.7	16.5	14.4	13.3	14.3	12.6	10.7			10.5	8.9				
26.0	22.1	22.7	23.3	22.7		16.7	16.7	15.7	13.9	13.1	13.6	12.1	10.3	9.0		9.8	8.4	6.8			
28.0	19.6	20.1	20.7	21.0		16.7	16.3	15.0	13.5	12.8	12.9	11.7	9.9	8.7	8.0	9.2	7.9	6.5			
30.0	17.2	17.7	18.3			16.1	15.5	14.3	13.1		12.4	11.1	9.5	8.5	7.9	8.6	7.5	6.2			
32.0	14.9	15.4	15.9			15.1	14.8	13.7	12.8		11.6	10.6	9.2	8.3	7.8	8.1	7.1	6.0	5.2		
34.0	12.6	13.1	13.5			14.2	14.1	13.2	12.5		10.9	10.2	8.9	8.1	7.7	7.6	6.7	5.7	5.0	4.5	
36.0	10.2	10.7				12.8	13.4	12.8	12.3		10.3	9.7	8.6	8.0		7.2	6.4	5.5	4.9	4.4	
38.0	7.4	7.8				11.3	11.9	12.4			9.7	9.4	8.4	7.8		6.8	6.1	5.3	4.7	4.4	
40.0	3.6					9.8	10.4	11.0			9.1	9.0	8.2	7.7		6.5	5.9	5.1	4.6	4.3	
42.0						8.1	8.8	9.3			8.6	8.7	8.0	7.7		6.2	5.6	5.0	4.5	4.2	
44.0						6.3	7.0				8.2	8.4	7.8			5.9	5.4	4.8	4.4		
46.0						4.0	4.6				7.8	8.1	7.7			5.6	5.2	4.7	4.3		
48.0											7.0	7.8	7.6			5.4	5.0	4.5	4.3		
50.0											5.6	6.4				5.2	4.8	4.4			
55.0																4.7	4.4	4.2			
60.0																2.0	2.8				
θ (°)	15 ~ 81.5	26 ~ 81.5	39 ~ 81.5	54 ~ 81.5	66 ~ 81.5	20 ~ 81.5	22 ~ 81.5	37 ~ 81.5	52 ~ 81.5	68 ~ 81.5	29 ~ 81.5	33 ~ 81.5	41 ~ 81.5	55 ~ 81.5	70 ~ 81.5	21 ~ 81.5	26 ~ 81.5	43 ~ 81.5	58 ~ 81.5	70 ~ 81.5	
標準フック	80t					25t					12.5t										
フック質量	1360kg					1140kg					490kg										
標準巻掛本数	4					2					1										

注) カウンタウエイト 105t、アウトリガ張出幅 8.7m

■ F A 性能

35.2mブーム+1.7m+フルオートラフィングジブ

単位：t

ジブ長さ 作業半径 (m)	10.3m オフセット					17.2m オフセット					24.1m オフセット					31.0m オフセット				
	5°	15°	30°	45°	60°	5°	15°	30°	45°	60°	5°	15°	30°	45°	60°	5°	15°	30°	45°	60°
9.0	41.8																			
10.0	41.8					16.7														
11.0	41.8	41.8				16.7														
12.0	41.8	41.5				16.7														
14.0	41.8	38.5	32.2	28.0		16.7	16.7				16.7									
16.0	38.8	36.0	30.8	27.0	23.9	16.7	16.7				16.7					10.9				
18.0	34.3	33.8	29.5	26.2	23.7	16.7	16.7	16.7			16.7	14.7				10.9				
20.0	30.5	31.1	28.4	25.4	23.5	16.7	16.7	16.7	15.8		16.4	14.1				10.9				
22.0	27.2	27.8	27.4	24.5	23.4	16.7	16.7	16.7	15.2	13.6	15.6	13.5	11.3			10.9	9.7			
24.0	24.3	24.8	24.9	23.8		16.7	16.7	16.7	14.7	13.4	14.8	12.9	10.9			10.9	9.1			
26.0	21.7	22.1	22.3	22.5		16.7	16.7	16.2	14.2	13.2	14.1	12.4	10.4	9.0		10.2	8.6	6.9		
28.0	19.3	19.6	19.9	20.1		16.7	16.7	15.5	13.8	13.0	13.5	12.0	10.1	8.8	8.0	9.5	8.1	6.6		
30.0	17.0	17.3	17.7	17.9		16.7	16.4	14.8	13.4	12.8	12.9	11.5	9.7	8.6	7.9	9.0	7.7	6.3		
32.0	14.9	15.2	15.6	15.9		15.5	15.6	14.3	13.0		12.4	11.0	9.4	8.4	7.8	8.4	7.3	6.1	5.2	
34.0	13.1	13.4	13.7			14.0	14.4	13.7	12.7		11.7	10.5	9.1	8.2	7.7	8.0	7.0	5.8	5.1	
36.0	11.2	11.7	12.0			12.6	13.0	13.3	12.5		11.0	10.1	8.8	8.0	7.7	7.6	6.7	5.6	4.9	4.5
38.0	9.3	9.7	10.0			11.3	11.7	12.0	12.3		10.4	9.7	8.6	7.9		7.2	6.4	5.4	4.8	4.4
40.0	7.2	7.6				10.0	10.5	10.8			9.8	9.4	8.4	7.8		6.8	6.1	5.3	4.7	4.3
42.0	4.9	5.2				8.7	9.3	9.7			9.3	9.1	8.2	7.7		6.5	5.9	5.1	4.6	4.3
44.0						7.4	7.9	8.4			8.8	8.8	8.0	7.6		6.2	5.6	4.9	4.5	
46.0						5.9	6.5				7.9	8.3	7.9			5.9	5.4	4.8	4.4	
48.0						4.3	4.9				7.1	7.5	7.7			5.7	5.2	4.7	4.3	
50.0						2.3	2.9				6.2	6.7	7.1			5.4	5.0	4.5	4.2	
55.0											3.0	3.8				4.9	4.6	4.3		
60.0																3.2	3.9			
θ (°)	25 ~ 81.5	26 ~ 81.5	38 ~ 81.5	51 ~ 81.5	69 ~ 81.5	21 ~ 81.5	22 ~ 81.5	41 ~ 81.5	54 ~ 81.5	67 ~ 81.5	27 ~ 81.5	30 ~ 81.5	44 ~ 81.5	57 ~ 81.5	70 ~ 81.5	32 ~ 81.5	36 ~ 81.5	49 ~ 81.5	60 ~ 81.5	72 ~ 81.5
標準フック	80t					25t					12.5t									
フック質量	1360kg					1140kg					490kg									
標準巻掛本数	4					2					1									

注) カウンタウエイト105t、アウトリガ張出幅 8.7m

■ F A 性能

39.4mブーム+1.7m+フルオートラフィングジブ

単位：t

ジブ長さ 作業半径 (m)	10.3m オフセット					17.2m オフセット					24.1m オフセット					31.0m オフセット				
	5°	15°	30°	45°	60°	5°	15°	30°	45°	60°	5°	15°	30°	45°	60°	5°	15°	30°	45°	60°
10.0	38.7																			
11.0	38.7					16.7														
12.0	38.7	38.7				16.7														
14.0	38.7	38.7	32.8			16.7					16.7									
16.0	36.9	34.7	31.4	27.3		16.7	16.7				16.7					10.7				
18.0	32.7	30.9	29.1	26.5	23.7	16.7	16.7	16.7			16.7	15.2				10.7				
20.0	29.1	27.7	26.3	25.4	23.5	16.7	16.7	16.7			16.7	14.6				10.7				
22.0	25.6	25.0	23.9	23.3	23.1	16.7	16.7	16.7	15.4		16.0	14.1				10.7	9.8			
24.0	22.7	22.6	21.8	21.3	21.3	16.7	16.7	16.7	14.9	13.4	15.3	13.6	11.0			10.7	9.3			
26.0	20.2	20.2	19.9	19.6		16.7	16.7	16.6	14.4	13.3	14.7	13.0	10.6			10.5	8.8			
28.0	17.7	18.0	18.2	18.1		16.7	16.6	15.9	14.0	13.0	14.1	12.4	10.2	8.8		9.9	8.3			
30.0	15.6	15.9	16.2	16.5		15.6	15.2	14.7	13.6	12.9	13.6	11.8	9.9	8.6		9.3	7.9	6.4		
32.0	13.7	14.0	14.3	14.6		14.3	14.0	13.6	13.3		13.0	11.3	9.6	8.4	7.8	8.8	7.5	6.2		
34.0	12.0	12.3	12.6	12.8		12.8	12.9	12.6	12.5		12.3	10.9	9.3	8.3	7.7	8.3	7.2	5.9	5.1	
36.0	10.5	10.8	11.1			11.4	11.8	11.7	11.6		11.5	10.4	9.0	8.1	7.7	7.9	6.9	5.7	5.0	
38.0	9.0	9.3	9.7			10.2	10.5	10.8	10.8		10.6	10.1	8.8	8.0	7.6	7.5	6.6	5.5	4.8	4.4
40.0	7.7	8.0	8.3			9.0	9.4	9.8	10.1		9.7	9.6	8.5	7.9		7.2	6.3	5.4	4.7	4.3
42.0	6.5	6.8	7.0			8.0	8.3	8.7			8.7	8.9	8.3	7.7		6.8	6.1	5.2	4.6	4.3
44.0	4.7	5.1				7.0	7.3	7.7			7.8	8.2	8.2	7.7		6.5	5.8	5.0	4.5	4.2
46.0	2.6	3.0				6.1	6.4	6.8			7.0	7.4	7.6	7.6		6.2	5.6	4.9	4.4	
48.0						5.2	5.6	5.9			6.2	6.6	7.1			6.0	5.4	4.8	4.3	
50.0						4.0	4.5				5.5	5.8	6.3			5.7	5.2	4.6	4.3	
55.0											3.8	4.2	4.6			4.6	4.8	4.4		
60.0																3.3	3.6	4.1		
65.0																1.5	2.1			
θ (°)	25 ~ 81.5	26 ~ 81.5	37 ~ 81.5	53 ~ 81.5	68 ~ 81.5	32 ~ 81.5	34 ~ 81.5	40 ~ 81.5	55 ~ 81.5	70 ~ 81.5	35 ~ 81.5	38 ~ 81.5	41 ~ 81.5	58 ~ 81.5	69 ~ 81.5	30 ~ 81.5	34 ~ 81.5	47 ~ 81.5	63 ~ 81.5	72 ~ 81.5
標準フック	80t					25t					12.5t									
フック質量	1360kg					1140kg					490kg									
標準巻掛本数	4					2					1									

注) カウンタウエイト105t、アウトリガ張出幅 8.7m

■ F A 性能

43.7mブーム+1.7m+フルオートラフィングジブ

単位：t

ジブ長さ 作業半径 (m)	10.3m オフセット					17.2m オフセット					24.1m オフセット					31.0m オフセット				
	5°	15°	30°	45°	60°	5°	15°	30°	45°	60°	5°	15°	30°	45°	60°	5°	15°	30°	45°	60°
11.0	31.3																			
12.0	31.3					16.7														
14.0	31.3	31.3				16.7														
16.0	31.3	31.0	28.4			16.7	16.7				14.6									
18.0	28.9	27.7	25.7	24.4	23.8	16.7	16.7				14.6					9.5				
20.0	25.5	24.6	23.3	22.3	21.9	16.7	16.7	16.7			14.6	14.4				9.5				
22.0	22.7	22.0	21.3	20.5	20.3	16.7	16.7	16.7			14.6	13.8				9.5				
24.0	20.2	19.7	19.2	18.9	18.7	16.7	16.7	16.3	15.0	13.5	14.6	13.3				9.5	9.4			
26.0	18.1	17.7	17.4	17.3	17.3	16.7	16.1	15.1	14.4	13.3	14.6	12.8	10.7			9.5	8.9			
28.0	16.3	16.0	15.8	15.7		15.1	14.7	13.9	13.4	13.1	14.1	12.4	10.3	8.9		9.5	8.5			
30.0	14.5	14.4	14.3	14.3		13.7	13.4	12.9	12.5	12.3	13.0	12.0	10.0	8.7		9.5	8.1	6.5		
32.0	12.7	13.0	13.0	13.0		12.4	12.2	11.9	11.6	11.6	11.9	11.5	9.7	8.5	7.8	9.0	7.7	6.2		
34.0	11.1	11.4	11.8	11.8		11.2	11.1	11.1	10.8		10.9	10.6	9.4	8.3	7.7	8.6	7.4	6.0	5.1	
36.0	9.6	9.9	10.3	10.5		10.2	10.1	10.1	10.1		9.9	9.8	9.1	8.2	7.7	8.1	7.0	5.8	5.0	
38.0	8.3	8.6	8.9			9.3	9.3	9.3	9.4		9.0	9.0	8.7	8.0	7.6	7.8	6.8	5.6	4.9	4.4
40.0	7.1	7.4	7.7			8.2	8.4	8.5	8.6		8.3	8.3	8.1	7.9		7.4	6.5	5.4	4.8	4.3
42.0	6.1	6.3	6.6			7.2	7.6	7.8	7.9		7.5	7.6	7.6	7.5		7.1	6.2	5.3	4.7	4.3
44.0	5.1	5.3	5.5			6.3	6.7	7.1	7.2		6.9	7.0	7.0	7.0		6.7	6.0	5.1	4.6	4.2
46.0	4.1	4.3				5.4	5.8	6.2			6.3	6.4	6.5	6.6		6.1	5.8	5.0	4.5	4.2
48.0	2.8	3.1				4.7	5.0	5.4			5.6	5.8	6.0	6.1		5.6	5.6	4.9	4.4	
50.0						3.9	4.2	4.6			4.9	5.2	5.5	5.6		5.1	5.2	4.7	4.3	
55.0							2.3				3.3	3.7	4.1			4.0	4.2	4.3	4.2	
60.0												2.3				2.8	3.2	3.5		
65.0																1.8	2.1	2.4		
θ (°)	30 ~ 81.5	32 ~ 81.5	40 ~ 81.5	54 ~ 81.5	68 ~ 81.5	39 ~ 81.5	32 ~ 81.5	43 ~ 81.5	53 ~ 81.5	70 ~ 81.5	41 ~ 81.5	37 ~ 81.5	48 ~ 81.5	56 ~ 81.5	72 ~ 81.5	37 ~ 81.5	41 ~ 81.5	45 ~ 81.5	61 ~ 81.5	72 ~ 81.5
標準フック	80t					25t					12.5t									
フック質量	1360kg					1140kg					490kg									
標準巻掛本数	4					2					1									

注) カウンタウエイト105t、アウトリガ張出幅8.7m

■ F A 性能

47.9mブーム+1.7m+フルオートラフィングジブ

単位：t

ジブ長さ 作業半径 (m)	10.3m オフセット					17.2m オフセット					24.1m オフセット					31.0m オフセット				
	5°	15°	30°	45°	60°	5°	15°	30°	45°	60°	5°	15°	30°	45°	60°	5°	15°	30°	45°	60°
12.0	25.8																			
14.0	25.8	25.8				16.7														
16.0	25.8	25.8	25.0			16.7					13.0									
18.0	25.8	24.6	22.9	21.2		16.7	16.7				13.0					8.5				
20.0	22.9	21.9	20.8	19.6	18.9	16.7	16.7				13.0					8.5				
22.0	20.2	19.6	18.7	18.2	17.7	16.7	16.7	15.0			13.0	13.0				8.5				
24.0	17.8	17.5	16.9	16.6	16.5	16.4	15.5	14.0	12.8		13.0	13.0				8.5	8.5			
26.0	15.8	15.6	15.3	15.1	15.1	14.8	14.2	13.0	12.0	11.4	13.0	12.3				8.5	8.5			
28.0	14.0	13.9	13.8	13.7	13.8	13.4	12.9	12.1	11.3	10.8	12.2	11.4	10.1			8.5	8.5			
30.0	12.5	12.4	12.4	12.5		12.1	11.7	11.2	10.6	10.3	11.1	10.5	9.5			8.5	8.3			
32.0	11.1	11.1	11.1	11.2		10.8	10.7	10.3	9.9	9.7	10.2	9.7	8.9	8.1		8.5	7.9	6.3		
34.0	9.8	9.9	9.9	10.1		9.7	9.7	9.5	9.2	9.1	9.3	8.9	8.3	7.7	7.3	8.4	7.6	6.1		
36.0	8.7	8.8	8.9	9.0		8.7	8.8	8.7	8.6		8.6	8.3	7.8	7.3	7.0	7.7	7.2	5.9		
38.0	7.6	7.8	7.9	8.0		7.8	7.9	8.0	8.0		7.8	7.6	7.3	6.9	6.7	7.1	6.8	5.7	4.9	
40.0	6.4	6.7	7.0	7.1		7.0	7.1	7.3	7.3		7.0	7.1	6.7	6.5	6.4	6.5	6.3	5.5	4.8	
42.0	5.4	5.6	6.0			6.2	6.3	6.5	6.7		6.3	6.4	6.2	6.1		6.0	5.8	5.4	4.7	4.3
44.0	4.4	4.7	5.0			5.5	5.7	5.9	6.1		5.7	5.9	5.8	5.7		5.5	5.4	5.1	4.6	4.2
46.0	3.6	3.8	4.0			4.8	5.0	5.2	5.4		5.1	5.3	5.3	5.3		5.0	5.0	4.8	4.5	4.2
48.0	2.8	3.0	3.2			4.1	4.4	4.7			4.6	4.7	4.9	4.9		4.6	4.6	4.5	4.3	
50.0						3.4	3.7	4.1			4.0	4.2	4.4	4.6		4.2	4.3	4.2	4.0	
55.0							2.1	2.4			2.8	3.1	3.3			3.2	3.3	3.4	3.5	
60.0													2.3			2.3	2.5	2.7		
65.0																	1.6	1.9		
θ (°)	37 ~ 81.5	39 ~ 81.5	40 ~ 81.5	53 ~ 81.5	68 ~ 81.5	44 ~ 81.5	39 ~ 81.5	41 ~ 81.5	55 ~ 81.5	70 ~ 81.5	46 ~ 81.5	48 ~ 81.5	46 ~ 81.5	60 ~ 81.5	71 ~ 81.5	47 ~ 81.5	45 ~ 81.5	50 ~ 81.5	63 ~ 81.5	73 ~ 81.5
標準フック	80t					25t					12.5t									
フック質量	1360kg					1140kg					490kg									
標準巻掛本数	4					2					1									

注) カウンタウエイト105t、アウトリガ張出幅8.7m

■ F A 性能

60.0mブーム+1.7m+フルオートラフィングジブ

単位：t

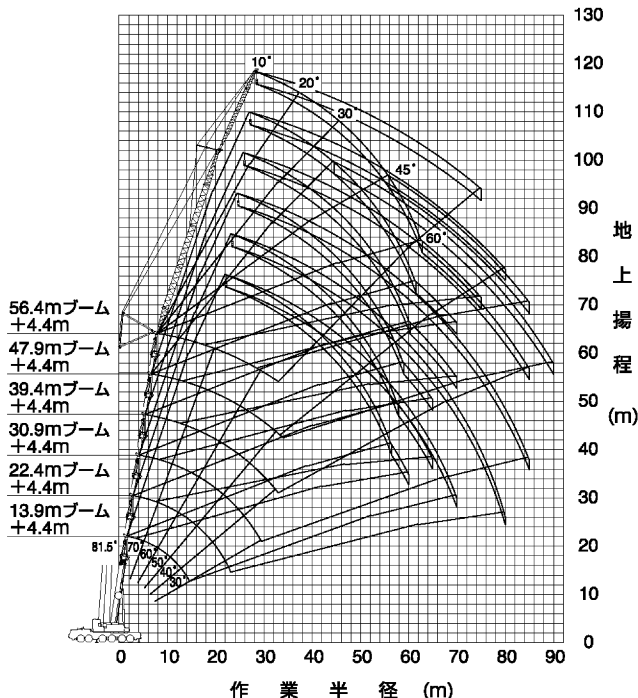
ジブ長さ 作業半径 (m)	10.3m オフセット					17.2m オフセット					24.1m オフセット					31.0m オフセット				
	5°	15°	30°	45°	60°	5°	15°	30°	45°	60°	5°	15°	30°	45°	60°	5°	15°	30°	45°	60°
16.0	12.0																			
18.0	12.0	12.0				8.0														
20.0	12.0	12.0	12.0			8.0					7.1									
22.0	12.0	11.3	10.7	10.2	9.9	8.0	8.0				7.1					5.7				
24.0	10.4	9.9	9.4	9.1	9.1	8.0	8.0	7.1			7.1	6.7				5.7				
26.0	9.1	8.7	8.3	8.1	8.1	8.0	7.7	6.6			7.1	6.1				5.7				
28.0	7.9	7.6	7.3	7.2	7.3	7.7	7.1	6.1	5.5		6.5	5.6				5.3	4.4			
30.0	6.9	6.7	6.5	6.4	6.4	6.8	6.5	5.7	5.2	5.0	5.8	5.1	4.2			4.8	4.0			
32.0	5.9	5.8	5.7	5.6	5.7	5.9	5.7	5.3	4.9	4.7	5.3	4.7	3.9			4.3	3.7			
34.0	5.1	5.0	4.9	4.9		5.1	5.0	4.9	4.5	4.5	4.8	4.3	3.6	3.3		3.9	3.3			
36.0	4.4	4.3	4.3	4.3		4.5	4.4	4.3	4.3	4.2	4.3	3.9	3.4	3.1	2.9	3.5	3.0	2.5		
38.0	3.7	3.7	3.6	3.7		3.8	3.8	3.8	3.8	3.9	3.7	3.5	3.1	2.9	2.8	3.1	2.7	2.3		
40.0	3.1	3.1	3.1	3.1		3.3	3.3	3.3	3.3	3.4	3.2	3.2	2.9	2.7	2.7	2.8	2.5	2.1	1.9	
42.0	2.5	2.5	2.5	2.6		2.8	2.8	2.8	2.9		2.8	2.8	2.6	2.5	2.5	2.5	2.2	1.9	1.7	
44.0	2.0	2.0	2.1	2.1		2.3	2.3	2.4	2.5		2.3	2.4	2.4	2.3	2.4	2.3	2.0	1.8	1.6	1.6
46.0	1.5	1.5	1.6	1.7		1.8	1.9	2.0	2.1		1.9	2.0	2.1	2.2	2.2	1.9	1.8	1.6	1.5	1.5
48.0							1.5	1.6	1.7		1.6	1.7	1.8	1.9		1.6	1.6			
50.0													1.5	1.6						
θ (°)	53~ 81.5	55~ 81.5	56~ 81.5	56~ 81.5	70~ 81.5	58~ 81.5	59~ 81.5	61~ 81.5	63~ 81.5	70~ 81.5	61~ 81.5	64~ 81.5	66~ 81.5	68~ 81.5	72~ 81.5	65~ 81.5	68~ 81.5	73~ 81.5	76~ 81.5	78~ 81.5
標準フック	12.5t																			
フック質量	490kg																			
標準巻掛本数	1																			

注) カウンタウエイト 105t、アウトリガ張出幅 8.7m

ラフィングジブ

■ 作業範囲図

40mラフィングジブ+18mエクステンションジブ



(注) 1. 上図はブームおよびジブのたわみを含んでいません。
 2. LA性能の最大作業半径を图示しています。
 3. 18.2m、26.7m、35.2m、43.7m、52.2mブームの編程図は图示していません。

■ 定格総荷重表 (注意事項)

1. 定格総荷重は、アウトリガを水平堅土上に設置したときの値で、太線より上側はクレーンの強度に基づき、下側はクレーンの安定に基づいています。
2. 定格総荷重表の性能区分LA~LGは、下表のとおりです。

カウンタウエイト アウトリガ張出幅	105 t	92 t	72 t	52 t	30 t
8.7 m	LA	LB	LC	LE	LG
8.0 m		LB	LC	LE	
6.8 m			LD		

3. 定格総荷重表中のブーム長さにおける各ブーム段の伸長割合は、下表のとおりです。

ブーム長さ	各ブーム段伸長割合 (%)				
	2段目ブーム	3段目ブーム	4段目ブーム	5段目ブーム	6段目ブーム
13.9 m	0	0	0	0	0
18.2 m	0	46	0	0	0
22.4 m	0	92	0	0	0
26.7 m	46	92	0	0	0
30.9 m	92	92	0	0	0
35.2 m	92	92	46	0	0
39.4 m	92	92	92	0	0
43.7 m	92	92	92	46	0
47.9 m	92	92	92	92	0
52.2 m	92	92	92	92	46
56.4 m	92	92	92	92	92

4. 定格総荷重は、つり具質量とフック質量 (180tフック：2,100kg、80tフック：1,360kg、25tフック：1,140kg、12.5tフック：490kg) を含んだ値を示します。
5. 定格総荷重は、ブームのたわみを含んだ実際の作業半径に基づいています。
6. 各状態における標準フックとワイヤロープ標準巻掛本数は、定格総荷重表中に記載しています。なお、ロープ1本当りの荷重は、123kN {12.5tf} 以下です。
7. 定格総荷重表は、風による影響を含んでいません。瞬間最大風速が10m/s以上の風速では、クレーン作業を中止してください。
8. 定格総荷重表中のθは、無負荷時のブーム起伏角度範囲です。

LA性能 4.4m+13mラフィングジブ

単位：t

Table with columns for boom length (13.9m, 18.2m, 22.4m, 26.7m) and offset (10°, 20°, 30°, 45°, 60°). Includes rows for height (7.0m to 40.0m), angle (θ), and hook specifications.

Table with columns for boom length (30.9m, 35.2m, 39.4m, 43.7m, 47.9m, 52.2m, 56.4m) and offset (10°, 20°, 30°, 45°, 60°). Includes rows for height (10.0m to 50.0m), angle (θ), and hook specifications.

注) カウンタウエイト 105t、アウトリガ張出幅 8.7m

LA性能 4.4m+22mラフィングジブ

単位：t

Table with columns for boom length (13.9m, 18.2m, 22.4m, 26.7m) and offset (10°, 20°, 30°, 45°, 60°). Includes rows for height (9.0m to 50.0m), angle (θ), and hook specifications.

Table with columns for boom length (30.9m, 35.2m, 39.4m, 43.7m) and offset (10°, 20°, 30°, 45°, 60°). Includes rows for height (14.0m to 60.0m), angle (θ), and hook specifications.

注) カウンタウエイト 105t、アウトリガ張出幅 8.7m

■LA性能 4.4m+22mラフィングジブ

単位：t

ブーム長さ 作業半径 (m)	47.9m オフセット					52.2m オフセット					56.4m オフセット				
	10°	20°	30°	45°	60°	10°	20°	30°	45°	60°	10°	20°	30°	45°	60°
18.0	13.2														
20.0	13.2	13.2				10.7	10.7								
22.0	13.2	13.2	13.2			10.7	10.7				8.6	8.6			
24.0	13.2	13.2	13.2			10.7	10.7	10.7			8.6	8.6			
26.0	13.2	13.2	13.2	13.2		10.7	10.7	10.7			8.6	8.6	8.6		
28.0	13.2	13.2	13.2	13.2		10.7	10.7	10.7	10.7		8.6	8.6	8.6		
30.0	13.2	13.2	13.2	13.2	13.2	10.7	10.7	10.7	10.7	10.7	8.6	8.6	8.6	8.6	
32.0	13.2	13.2	13.2	13.2	13.2	10.7	10.7	10.7	10.7	10.7	8.6	8.6	8.6	8.6	8.6
34.0	13.2	13.2	13.2	13.2	13.2	10.7	10.7	10.7	10.7	10.7	8.6	8.6	8.6	8.6	8.6
36.0	13.2	13.2	13.2	13.2	13.2	10.7	10.7	10.7	10.7	10.7	8.6	8.6	8.6	8.6	8.6
38.0	13.2	13.2	13.2	13.2	13.2	10.7	10.7	10.7	10.7	10.7	8.6	8.6	8.6	8.6	8.6
40.0	13.1	13.2	13.2	13.2	13.2	10.7	10.7	10.7	10.7	10.7	8.6	8.6	8.6	8.6	8.6
42.0	12.1	12.4	12.7	13.1	13.2	10.6	10.7	10.7	10.7	10.7	8.6	8.6	8.6	8.6	8.6
44.0	11.1	11.6	11.7	12.1		9.8	10.1	10.4	10.7	10.7	8.4	8.5	8.6	8.6	8.6
46.0	10.1	10.6	10.8	11.2		9.0	9.3	9.6	9.9		7.7	7.9	8.0	8.2	8.4
48.0	9.0	9.6	9.9	10.3		8.3	8.5	8.8	9.1		7.1	7.3	7.4	7.6	
50.0	8.1	8.6	9.1	9.4		7.6	7.9	8.1	8.3		6.6	6.7	6.8	7.0	
55.0	6.1	6.5	6.8			6.1	6.4	6.5	6.7		5.2	5.4	5.6	5.7	
60.0	4.4	4.7	4.9			4.5	4.8	5.1			4.1	4.2	4.3		
65.0	2.4	2.9				3.1	3.3	3.5			3.1	3.2	3.3		
θ (°)	29 ~ 81.5	31 ~ 81.5	40 ~ 81.5	55 ~ 81.5	66 ~ 81.5	35 ~ 81.5	37 ~ 81.5	38 ~ 81.5	52 ~ 81.5	65 ~ 81.5	39 ~ 81.5	34 ~ 81.5	35 ~ 81.5	55 ~ 81.5	65 ~ 81.5
標準フック フック質量	25t 1140kg														
標準巻掛本数	2														

注) カウンタウエイト105t、アウトリガ張出幅8.7m

■LA性能 4.4m+31mラフィングジブ

単位：t

ブーム長さ 作業半径 (m)	13.9m オフセット				18.2m オフセット				22.4m オフセット				26.7m オフセット								
	10°	20°	30°	45°	60°	10°	20°	30°	45°	60°	10°	20°	30°	45°	60°	10°	20°	30°	45°	60°	
12.0	38.0																				
14.0	38.0					34.5					30.4										27.2
16.0	36.4					34.5					30.4										27.2
18.0	34.3	32.3				34.5	32.7				30.4										27.2
20.0	32.4	30.7				33.1	31.1				30.4	30.4									27.2
22.0	30.8	29.2	27.8			31.5	29.6	28.0			30.4	30.1									27.2
24.0	29.2	27.9	26.2			29.8	28.3	26.8			30.4	28.8	27.2								27.2
26.0	27.9	26.7	24.6			28.6	27.1	25.8			29.4	27.7	26.1								27.2
28.0	26.6	25.4	23.2	19.5		27.3	26.0	24.8	21.1		28.1	26.6	25.2								27.2
30.0	25.5	23.9	22.0	18.6		26.2	25.0	23.8	20.2		26.9	25.6	24.4	21.0							26.5
32.0	24.4	22.6	20.9	17.8	13.6	25.1	24.1	22.5	19.4	14.8	24.8	24.7	23.4	20.2							26.5
34.0	23.0	21.4	19.9	17.1	13.2	23.5	23.3	21.4	18.7	14.4	22.5	23.5	22.4	19.5	15.1						26.5
36.0	21.6	20.3	19.0	16.5	12.9	21.5	22.2	20.5	18.0	14.0	20.5	21.4	21.4	18.9	14.8	19.7	20.7	21.7	19.3	15.7	26.5
38.0	20.5	19.3	18.3	16.0		19.7	20.4	19.7	17.5	13.8	18.8	19.6	20.4	18.3	14.5	17.9	18.9	19.8	18.8	15.1	26.5
40.0	19.1	18.5	17.6	15.6		18.2	18.7	19.0	17.0		17.2	17.9	18.6	17.9	14.3	16.4	17.2	18.0	18.3	14.8	26.5
42.0	17.7	17.7	17.0			16.8	17.3	17.7	16.6		15.8	16.5	17.1	17.4		15.0	15.7	16.5	17.4	14.6	26.5
44.0	16.5	16.8	16.6			15.5	15.9	16.3	16.3		14.5	15.1	15.7	16.3		13.7	14.4	15.0	15.9		26.5
46.0	14.2	15.5				14.3	14.7	15.0			13.4	13.9	14.4	14.8		12.5	13.2	13.7	14.4		26.5
48.0						13.3	13.5	13.7			12.4	12.8	13.1			11.5	12.0	12.5	13.1		26.5
50.0						11.0	12.1				11.4	11.7	12.0			10.5	11.0	11.4			26.5
55.0											6.6					8.5	8.8	9.0			26.5
θ (°)	20 ~ 81.5	24 ~ 81.5	36 ~ 81.5	53 ~ 81.5	68 ~ 81.5	20 ~ 81.5	23 ~ 81.5	34 ~ 81.5	49 ~ 81.5	67 ~ 81.5	15 ~ 81.5	36 ~ 81.5	39 ~ 81.5	51 ~ 81.5	66 ~ 81.5	29 ~ 81.5	32 ~ 81.5	34 ~ 81.5	53 ~ 81.5	66 ~ 81.5	
標準フック フック質量	80t 1360kg																				
標準巻掛本数	4																				

注) カウンタウエイト105t、アウトリガ張出幅8.7m

■LA性能 4.4m+31mラフィングジブ

単位：t

ブーム長さ 作業半径 (m)	30.9m オフセット					35.2m オフセット					39.4m オフセット					43.7m オフセット					
	10°	20°	30°	45°	60°	10°	20°	30°	45°	60°	10°	20°	30°	45°	60°	10°	20°	30°	45°	60°	
16.0	24.3					19.6															
18.0	24.3					19.6					15.8										12.5
20.0	24.3	24.3				19.6					15.8										12.5
22.0	24.3	24.3				19.6	19.6				15.8	15.8									12.5
24.0	24.3	24.3				19.6	19.6				15.8	15.8									12.5
26.0	24.3	24.3	24.3			19.6	19.6	19.6			15.8	15.8	15.8								12.5
28.0	24.3	24.3	24.3			19.6	19.6	19.6			15.8	15.8	15.8								12.5
30.0	24.3	24.3	24.3	21.7		19.6	19.6	19.6			15.8	15.8	15.8								12.5
32.0	22.9	24.3	24.2	21.0		19.6	19.6	19.6	19.2		15.8	15.8	15.8	15.8							12.5
34.0	20.6	22.0	23.2	20.4	16.2	19.6	19.6	19.6	18.9		15.8	15.8	15.8	15.8	15.8						12.5
36.0	18.7	19.9	21.0	19.8	15.9	18.5	19.6	19.6	18.6	15.4	15.8	15.8	15.8	15.8	15.8	15.6					12.5
38.0	16.9	18.0	19.1	19.2	15.6	16.8	17.9	19.0	18.3	15.3	15.8	15.8	15.8	15.8	15.8	15.4	12.5	12.5	12.5	12.5	12.5
40.0	15.4	16.4	17.3	18.6	15.3	15.2	16.3	17.3	18.0	15.1	14.9	15.8	15.8	15.8	15.8	15.3	12.5	12.5	12.5	12.5	12.5
42.0	14.0	14.9	15.7	16.9	15.1	13.8	14.8	15.7	16.9	15.0	13.5	14.5	15.5	15.8	15.2	12.5	12.5	12.5	12.5	12.5	12.5
44.0	12.7	13.5	14.3	15.3	14.9	12.5	13.4	14.3	15.3	15.0	12.2	13.2	14.1	15.2	15.1	12.1	12.5	12.5	12.5	12.5	12.5
46.0	11.6	12.3	13.0	13.9		11.4	12.2	13.0	13.9	14.5	11.1	12.0	12.8	13.8	14.5	11.0	11.9	12.5	12.5	12.5	12.5
48.0	10.5	11.2	11.8	12.8		10.3	11.1	11.8	12.6		10.0	10.9	11.6	12.5	13.1	9.9	10.8	11.8	12.3	12.5	12.5
50.0	9.6	10.2	10.7	11.3		9.4	10.1	10.7	11.4		9.1	9.8	10.5	11.3		9.0	9.8	10.5	11.3	11.8	12.5
55.0	7.5	7.9	8.3			7.3	7.8	8.3	8.7		7.0	7.8	8.1	8.7		6.9	7.6	8.1	8.8		12.5
60.0	5.0	5.9				5.6	5.9	6.2			5.3	5.7	6.1			5.2	5.7	6.1	6.6		12.5
65.0						2.7	3.4				3.6	4.2	4.4			3.8	4.1	4.4			12.5
70.0																					12.5
θ (°)	26 ~ 81.5	28 ~ 81.5	42 ~ 81.5	54 ~ 81.5	65 ~ 81.5	23 ~ 81.5	25 ~ 81.5	39 ~ 81.5	50 ~ 81.5	65 ~ 81.5	31 ~ 81.5	34 ~ 81.5	35 ~ 81.5	54 ~ 81.5	65 ~ 81.5	36 ~ 81.5	31 ~ 81.5	41 ~ 81.5	50 ~ 81.5	65 ~ 81.5	
標準フック フック質量	25t 1140kg																				
標準巻掛本数	3																				

注) カウンタウエイト105t、アウトリガ張出幅8.7m

■LA性能 4.4m+31mラフィングジブ

単位：t

ブーム長さ 作業半径 (m)	47.9m オフセット					52.2m オフセット					56.4m オフセット				
	10°	20°	30°	45°	60°	10°	20°	30°	45°	60°	10°	20°	30°	45°	60°
20.0	9.8					7.5					6.1				
22.0	9.8					7.5					6.1				
24.0	9.8	9.8				7.5	7.5				6.1				
26.0	9.8	9.8				7.5	7.5								

■LA性能 4.4m+53mラフィングジブ

単位: t

ブーム長さ 作業半径 (m)	30.9m オフセット				35.2m オフセット				39.4m オフセット					43.7m オフセット					
	10°	20°	30°	45°	10°	20°	30°	45°	10°	20°	30°	45°	60°	10°	20°	30°	45°	60°	
26.0	9.7				8.2														
28.0	9.7				8.2				7.0								5.7		
30.0	9.7				8.2				7.0								5.7		
32.0	9.7				8.2				7.0								5.7		
34.0	9.7	9.7			8.2	8.2			7.0								5.7		
36.0	9.7	9.7			8.2	8.2			7.0	7.0							5.7	5.7	
38.0	9.7	9.5			8.2	8.2			7.0	7.0							5.7	5.7	
40.0	9.7	9.3			8.2	8.2			7.0	7.0							5.7	5.7	
42.0	9.6	9.1	8.7		8.2	8.2	8.2		7.0	7.0	7.0						5.7	5.7	
44.0	9.4	8.9	8.5		8.2	8.2	8.2		7.0	7.0	7.0						5.7	5.7	
46.0	9.2	8.8	8.4		8.2	8.2	8.2		7.0	7.0	7.0						5.7	5.7	
48.0	9.0	8.6	8.3		8.2	8.2	8.2		7.0	7.0	7.0						5.7	5.7	
50.0	8.8	8.5	8.1	7.8	8.2	8.2	8.2		7.0	7.0	7.0						5.7	5.7	
55.0	8.4	8.1	7.9	7.6	8.2	8.2	7.9	7.6	7.0	7.0	7.0	7.0					5.7	5.7	
60.0	7.9	7.8	7.6	7.5	7.6	7.9	7.7	7.5	7.0	7.0	7.0	7.0	7.0				5.7	5.7	
65.0	6.4	7.1	7.5	7.4	6.1	6.9	7.5	7.4	5.8	6.6	7.0	7.0	7.0				5.6	5.7	
70.0	5.1	5.6		6.2	4.7	5.4	6.0		4.4	5.2	5.8	6.7					4.3	5.0	
75.0	3.9	4.4			3.6	4.1	4.6		3.3	3.9	4.4						3.1	3.8	
80.0	2.3				2.5	3.0			2.3	2.8	3.2						2.1	2.7	
85.0										1.7								1.7	
θ (°)	28 ~ 81.5	41 ~ 81.5	52 ~ 81.5	63 ~ 81.5	34 ~ 81.5	38 ~ 81.5	49 ~ 81.5	65 ~ 81.5	38 ~ 81.5	36 ~ 81.5	46 ~ 81.5	62 ~ 81.5	76 ~ 81.5	42 ~ 81.5	40 ~ 81.5	50 ~ 81.5	64 ~ 81.5	77 ~ 81.5	
標準フック フック質量	12.5t 490kg																		
標準巻掛本数	1																		

ブーム長さ 作業半径 (m)	47.9m オフセット					52.2m オフセット					56.4m オフセット			
	10°	20°	30°	45°	60°	10°	20°	30°	45°	60°	10°	20°	30°	45°
28.0	4.2													
30.0	4.2					3.0								
32.0	4.2					3.0								
34.0	4.2					3.0								
36.0	4.2					3.0								
38.0	4.2	4.2				3.0	3.0							
40.0	4.2	4.2				3.0	3.0					2.2		
42.0	4.2	4.2				3.0	3.0					2.2	2.2	
44.0	4.2	4.2	4.2			3.0	3.0					2.2	2.2	
46.0	4.2	4.2	4.2			3.0	3.0	3.0				2.2	2.2	2.2
48.0	4.2	4.2	4.2			3.0	3.0	3.0				2.2	2.2	2.2
50.0	4.2	4.2	4.2			3.0	3.0	3.0				2.2	2.2	2.2
55.0	4.2	4.2	4.2	4.2		3.0	3.0	3.0	3.0			2.2	2.2	2.2
60.0	4.2	4.2	4.2	4.2	4.2	3.0	3.0	3.0	3.0	3.0		2.2	2.2	2.2
65.0	4.2	4.2	4.2	4.2		3.0	3.0	3.0	3.0			2.2	2.2	2.2
70.0	4.1	4.2	4.2	4.2		3.0	3.0	3.0	3.0			2.2	2.2	2.2
75.0	3.0	3.7	4.0	4.2		2.6	2.9	3.0	3.0			1.8	2.0	2.2
80.0	2.0	2.6	3.1			1.9	2.2	2.5					1.5	1.7
85.0		1.6	2.0					1.5	1.8					
θ (°)	44 ~ 81.5	44 ~ 81.5	47 ~ 81.5	61 ~ 81.5	78 ~ 81.5	47 ~ 81.5	47 ~ 81.5	50 ~ 81.5	63 ~ 81.5	79 ~ 81.5	53 ~ 81.5	53 ~ 81.5	56 ~ 81.5	65 ~ 81.5
標準フック フック質量	12.5t 490kg													
標準巻掛本数	1													

注) カウンタウエイト105t、アウトリガ張出幅 8.7m

■LA性能 4.4m+58mラフィングジブ

単位: t

ブーム長さ 作業半径 (m)	13.9m オフセット					18.2m オフセット					22.4m オフセット					26.7m オフセット				
	10°	20°	30°	45°	60°	10°	20°	30°	45°	60°	10°	20°	30°	45°	60°	10°	20°	30°	45°	60°
24.0	8.0					8.0					7.6									
26.0	8.0					8.0					7.6									7.0
28.0	8.0					8.0					7.6									7.0
30.0	8.0					8.0					7.6									7.0
32.0	8.0	8.0				8.0					7.6									7.0
34.0	8.0	8.0				8.0	8.0				7.6	7.6							7.0	7.0
36.0	8.0	7.9				8.0	8.0				7.6	7.6							7.0	7.0
38.0	7.9	7.7				8.0	7.7				7.6	7.6							7.0	7.0
40.0	7.7	7.4	7.1			7.8	7.5				7.6	7.6							7.0	7.0
42.0	7.4	7.2	6.9			7.5	7.3	7.0			7.6	7.4	7.1						7.0	7.0
44.0	7.2	7.0	6.7			7.3	7.1	6.8			7.5	7.2	6.9						7.0	7.0
46.0	7.1	6.8	6.6			7.2	6.9	6.7			7.3	7.1	6.7						7.0	7.0
48.0	6.9	6.6	6.4			7.0	6.8	6.5			7.1	6.9	6.6						7.0	7.0
50.0	6.7	6.5	6.3	6.0		6.8	6.6	6.3			6.9	6.7	6.4						7.0	6.8
55.0	6.3	6.1	5.9	5.7		6.4	6.2	6.0	5.8		6.5	6.4	6.1	5.8					6.6	6.5
60.0	5.9	5.8	5.7	5.5	5.4	6.1	5.9	5.7	5.6	5.4	6.2	6.0	5.8	5.6	5.4	5.4			6.3	6.1
65.0	5.6	5.5	5.5	5.4		5.8	5.6	5.5	5.4		5.9	5.8	5.6	5.4	5.4				6.0	5.9
70.0	5.4	5.4	5.4			5.5	5.4	5.4			5.7	5.5	5.4	5.4					5.7	5.6
75.0						5.3	5.3				5.4	5.4	5.3						5.1	5.4
80.0											3.8								4.0	4.4
85.0																			1.6	
θ (°)	28 ~ 81.5	35 ~ 81.5	40 ~ 81.5	58 ~ 81.5	74 ~ 81.5	25 ~ 81.5	31 ~ 81.5	46 ~ 81.5	62 ~ 81.5	76 ~ 81.5	23 ~ 81.5	38 ~ 81.5	43 ~ 81.5	57 ~ 81.5	70 ~ 81.5	20 ~ 81.5	35 ~ 81.5	48 ~ 81.5	61 ~ 81.5	72 ~ 81.5
標準フック フック質量	12.5t 490kg																			
標準巻掛本数	1																			

ブーム長さ 作業半径 (m)	30.9m オフセット					35.2m オフセット					39.4m オフセット					43.7m オフセット					
	10°	20°	30°	45°	60°	10°	20°	30°	45°	60°	10°	20°	30°	45°	60°	10°	20°	30°	45°	60°	
26.0	6.4																				
28.0	6.4					5.5					4.7									3.8	
30.0	6.4					5.5					4.7									3.8	
32.0	6.4					5.5					4.7									3.8	
34.0	6.4					5.5					4.7									3.8	
36.0	6.4	6.4				5.5	5.5				4.7									3.8	
38.0	6.4	6.4				5.5	5.5				4.7	4.7							3.8	3.8	
40.0	6.4	6.4				5.5	5.5				4.7	4.7							3.8	3.8	
42.0	6.4	6.4				5.5	5.5				4.7	4.7							3.8	3.8	
44.0	6.4	6.4	6.4			5.5	5.5	5.5			4.7	4.7							3.8	3.8	
46.0	6.4	6.4	6.4			5.5	5.5	5.5			4.7	4.7	4.7						3.8	3.8	
48.0	6.4	6.4	6.4			5.5	5.5	5.5			4.7	4.7	4.7						3.8	3.8	
50.0	6.4	6.4	6.4			5.5	5.5	5.5			4.7	4.7	4.7						3.8	3.8	
55.0	6.4	6.4	6.3	5.9		5.5	5.5	5.5	5.5		4.7	4.7	4.7	4.7					3.8	3.8	
60.0	6.4	6.2	6.0	5.7	5.5	5.5	5.5	5.5	5.5		4.7	4.7	4.7	4.7					3.8	3.8	
65.0	6.1	5.9	5.8	5.5	5.4	5.5	5.5	5.5	5.5	5.4	4.7	4.7	4.7	4.7	4.7				3.8	3.8	
70.0	5.5	5.7	5.8	5.4		5.1	5.5	5.5	5.4		4.7	4.7	4.7	4.7	4.7	4.7			3.8	3.8	
75.0	4.3	4.9	5.4	5.3		4.0	4.8	5.2	5.3		3.7	4.4	4.7	4.7					3.5	3.8	
80.0	3.3	3.8		4.2		3.0	3.5	4.0			2.7	3.3	3.8	4.5					2.5	3.1	
85.0	1.8	2.6				1.9	2.5	2.9			1.7	2.3	2.7						1.6	2.2	
90.0																				1.6	
θ (°)	28 ~ 81.5	33 ~ 81.5	45 ~ 81.5	57 ~ 81.5	74 ~ 81.5	33 ~ 81.5	38 ~ 81.5	42 ~ 81.5	60 ~ 81.5	75 ~ 81.5	37 ~ 81.5	42 ~ 81.5	46 ~ 81.5	56 ~ 81.5	71 ~ 81.5						

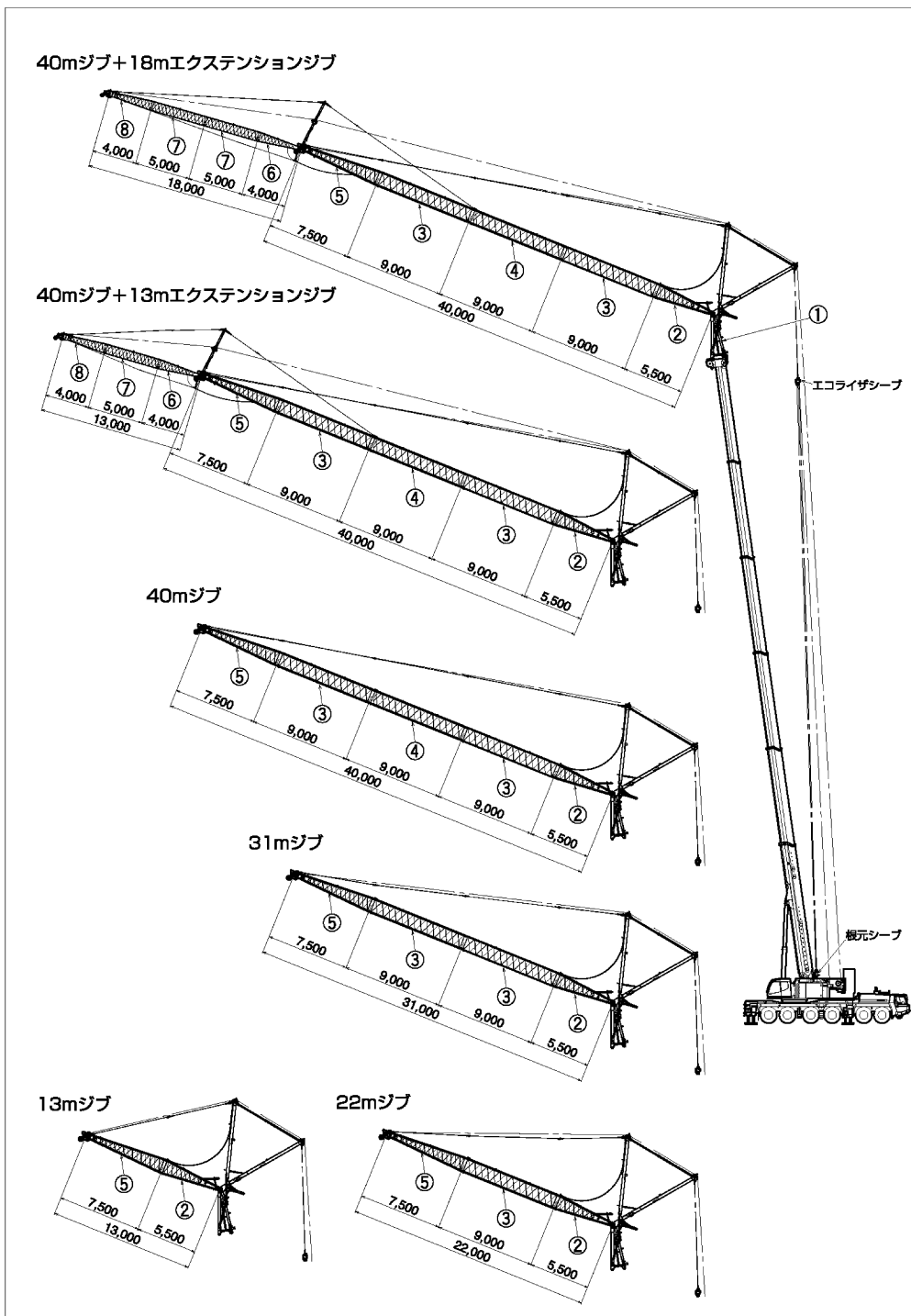
■LA性能 4.4m+58mラフィングジブ

単位：t

ブーム長さ 作業半径 (m)	47.9m オフセット					52.2m オフセット					56.4m オフセット				
	10°	20°	30°	45°	60°	10°	20°	30°	45°	60°	10°	20°	30°	45°	60°
30.0	3.0					2.3									
32.0	3.0					2.3					1.7				
34.0	3.0					2.3					1.7				
36.0	3.0					2.3					1.7				
38.0	3.0	3.0				2.3					1.7				
40.0	3.0	3.0				2.3	2.3				1.7				
42.0	3.0	3.0				2.3	2.3				1.7	1.7			
44.0	3.0	3.0				2.3	2.3				1.7	1.7			
46.0	3.0	3.0				2.3	2.3				1.7	1.7			
48.0	3.0	3.0	3.0			2.3	2.3	2.3			1.7	1.7			
50.0	3.0	3.0	3.0			2.3	2.3	2.3			1.7	1.7	1.7		
55.0	3.0	3.0	3.0			2.3	2.3	2.3			1.7	1.7	1.7		
60.0	3.0	3.0	3.0	3.0		2.3	2.3	2.3	2.3		1.7	1.7	1.7	1.7	
65.0	3.0	3.0	3.0	3.0	3.0	2.3	2.3	2.3	2.3	2.3	1.7	1.7	1.7	1.7	
70.0	3.0	3.0	3.0	3.0	3.0	2.3	2.3	2.3	2.3	2.3	1.7	1.7	1.7	1.7	1.7
75.0	3.0	3.0	3.0	3.0	3.0	2.3	2.3	2.3	2.3	2.3	1.7	1.7	1.7	1.7	1.7
80.0	2.3	3.0	3.0	3.0	3.0	2.1	2.3	2.3	2.3	2.3		1.8	1.7	1.7	1.7
85.0		2.0	2.6	3.0				1.8	2.1	2.3					1.6
90.0			1.6												
θ (°)	48 ~ 81.5	48 ~ 81.5	47 ~ 81.5	56 ~ 81.5	74 ~ 81.5	50 ~ 81.5	50 ~ 81.5	54 ~ 81.5	58 ~ 81.5	75 ~ 81.5	55 ~ 81.5	56 ~ 81.5	60 ~ 81.5	60 ~ 81.5	72 ~ 81.5
標準フック	12.6t														
フック質量	490kg														
標準巻掛本数	1														

注) カウンタウエイト105t、アウトリガ張出幅 8.7m

■ラフィングジブ (LJ) の構成



■各部の名称

記号	名称
①	オーバートップブーム
②	ベースジブ
③	ミドル1ジブ
④	ミドル2ジブ
⑤	トップジブ
⑥	エクステンションジブ (ベースジブ)
⑦	エクステンションジブ (ミドルジブ)
⑧	エクステンションジブ (トップジブ)